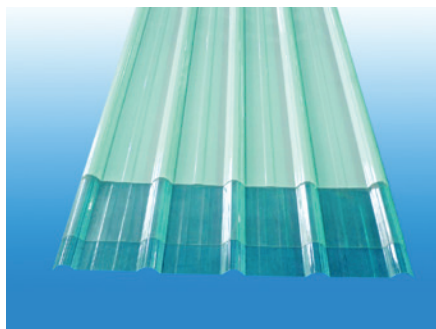
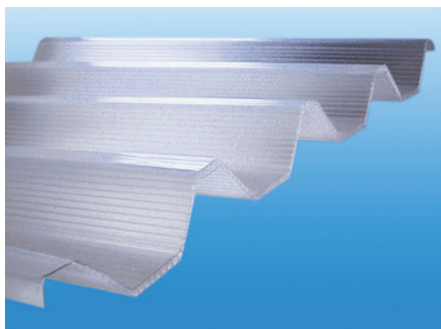
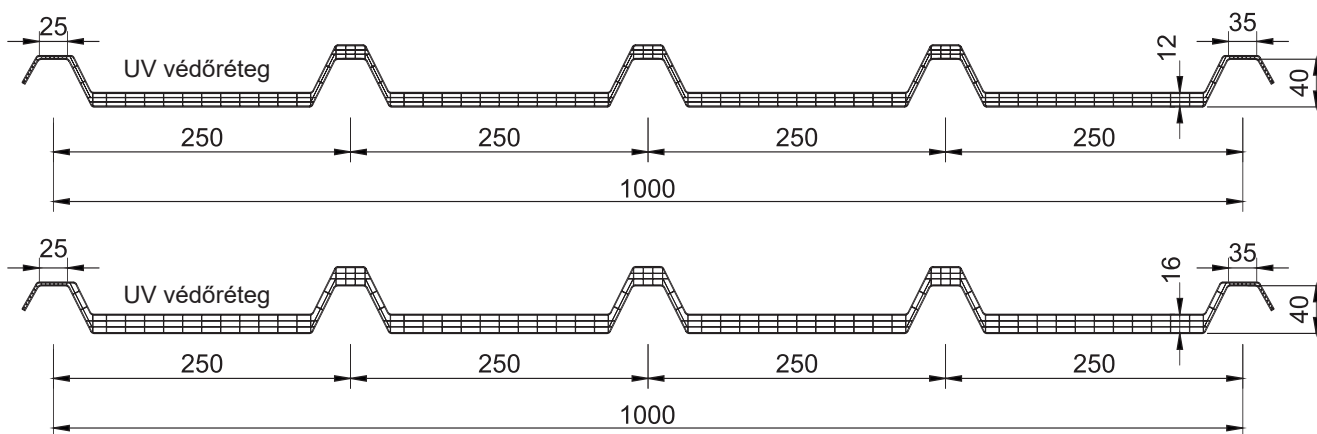


Alveoláris polikarbonátból készült bevilágító panel, a TOP ROOF hőszigetelő panelek alakja szerint bordázva, külső UV védelemmel, ami jó arányban biztosítja a fényáteresztést és a hővezetést.



PANEL KERESZTMETSZETE

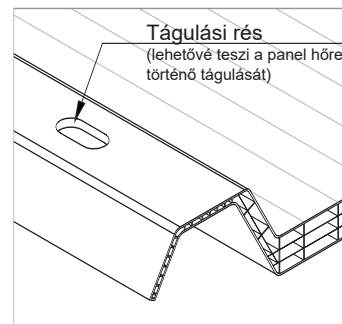
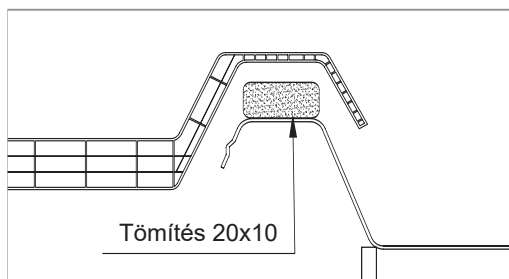
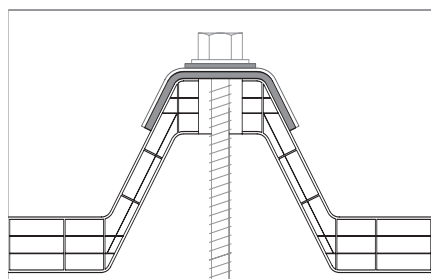


Megengedett terhelés-táblázat*

Két külső acéllapú panel közé szerelt alveoláris polikarbonátból készült panel két támasztéka közötti távolság legnagyobb garantált értékei (l).

G (mm)	Terhelés (daN/m ²)						
	70	80	100	120	150	180	200
12	2,80	2,60	2,40	2,20	2,00	1,80	1,60

BOLTOZATOS RÖGZÍTÉS



*A társaság fenntartja a jogot, hogy saját termékeit bármikor, előzetes egyeztetés nélkül megváltoztassa, vagy a szükségesnek vélt fejlesztést azokon elvégezze.